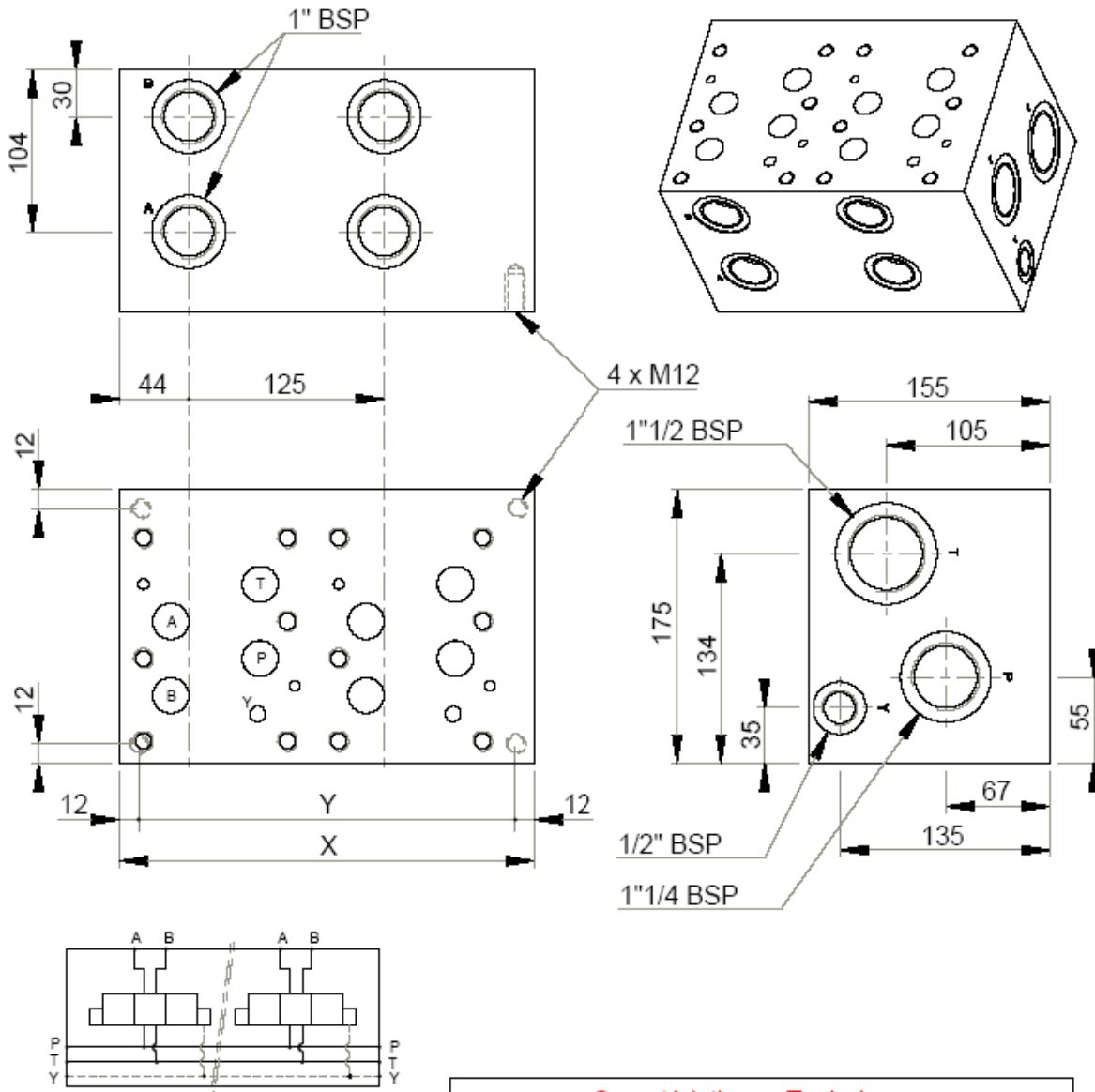




NG25



MR-8_1"



Stations	X	Y	(kg)
1	140	116	23
2	265	241	43

Caractéristiques Techniques	
Matière	: Fonte EN-GJL-250 _ Phosphatation
Pression	: 250 bar max
Options	: P et/ou T non traversants
	: zingage
	: pilotage (X) 1/2" BSP

Code de désignation :

MR - 8 - * - 1" G

MECABOR

CETOP 8
sorties latérales

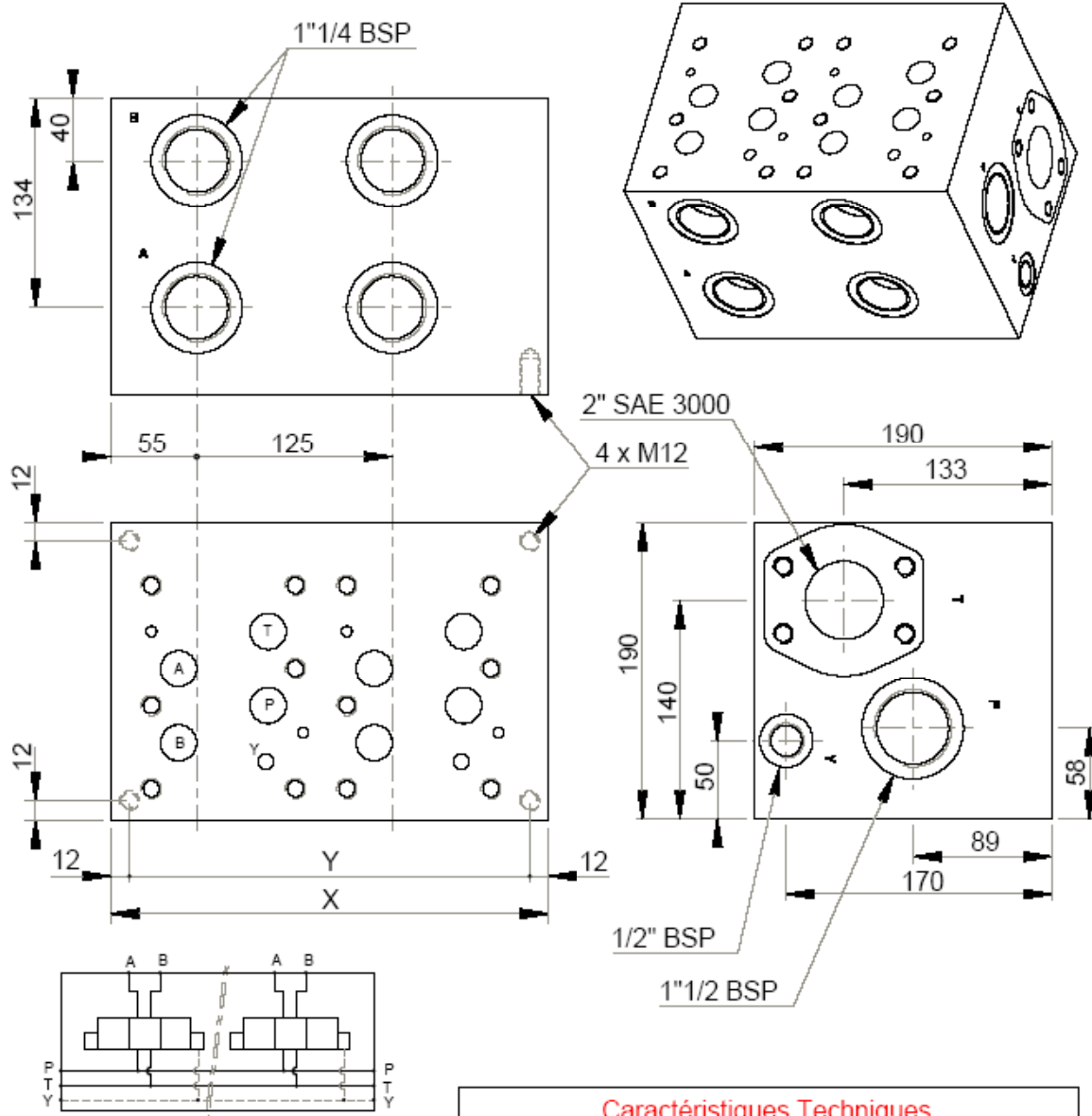
Nb de stations

G : sorties BSP

Type de sorties



MR-8_1"1/4



Stations	X	Y	(kg)
1	155	131	34
2	280	256	86

Caractéristiques Techniques	
Matière	: Fonte EN-GJL-250 _ Phosphatation
Pression	: 250 bar max
Options	: P et/ou T non traversants
	: zingage
	: pilotage (X) 1/2" BSP

Code de désignation :

MR - 8 - * - 1"1/4 G

MECABOR

CETOP 8
sorties latérales

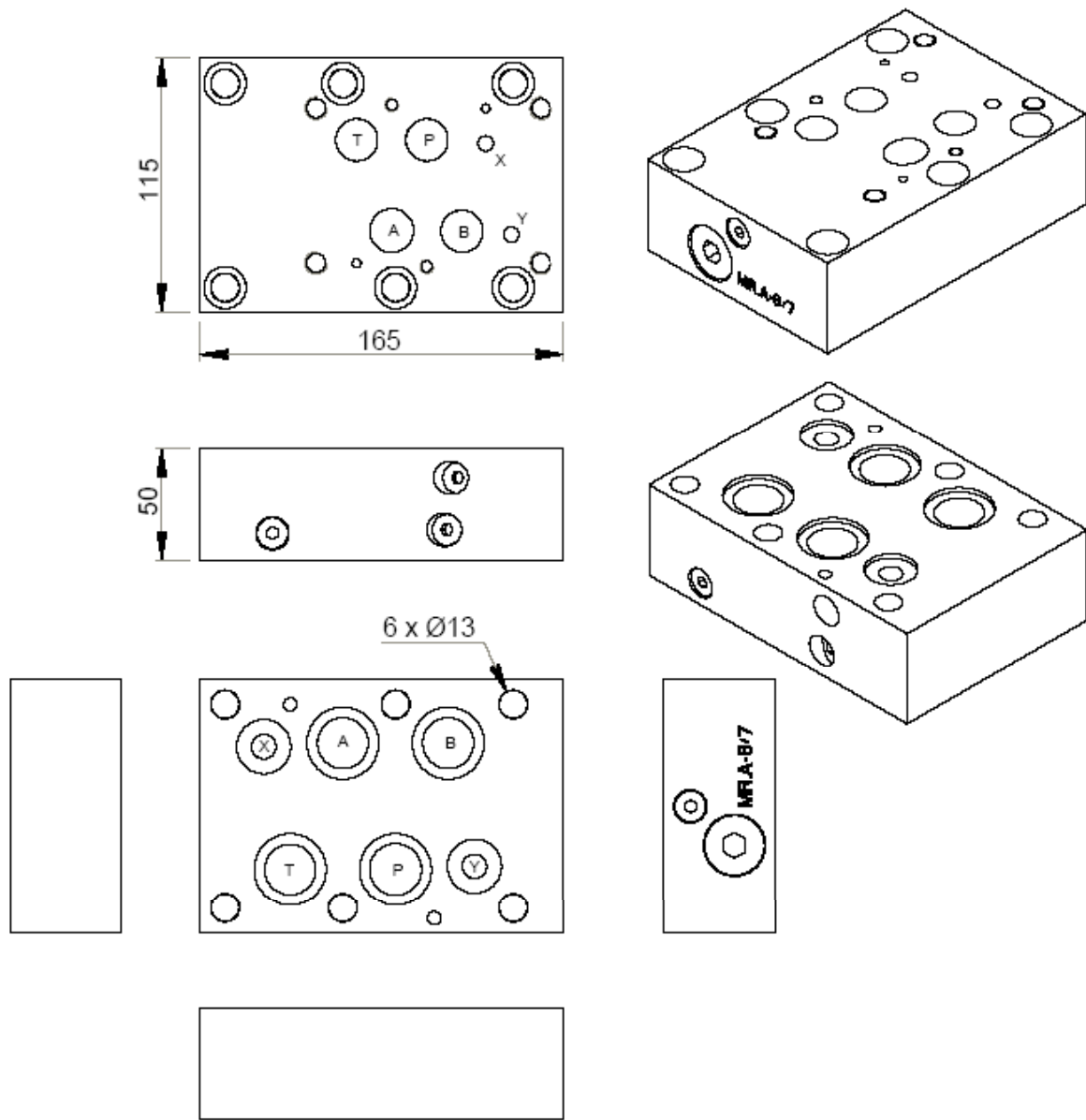
Nb de stations

G : sorties BSP

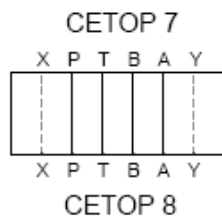
Type de sorties



MR.A-8/7



MR.A-8/7



Caractéristiques Techniques	
Matière	: Acier 1.1167 _ Phosphatation
Pression	: 300 bar maxi
Poids	: 6.30 kg
Fourniture	: joints et vis

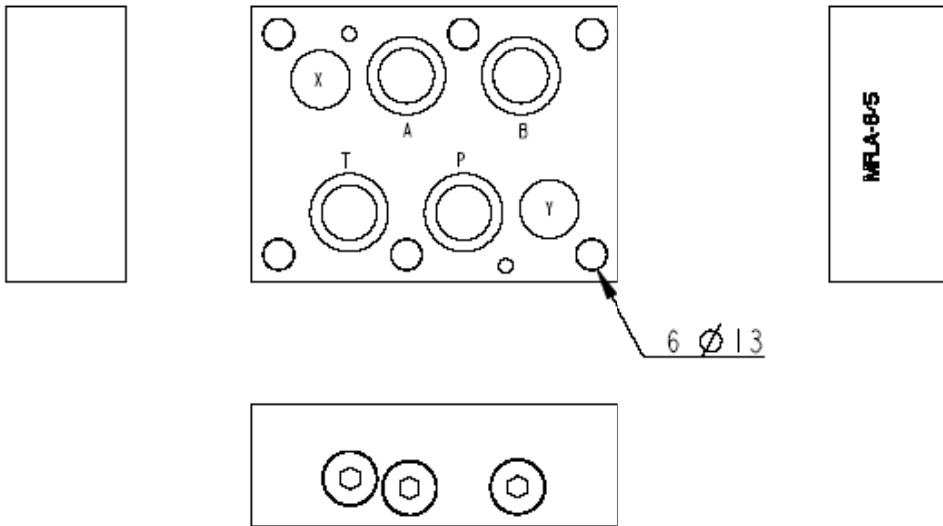
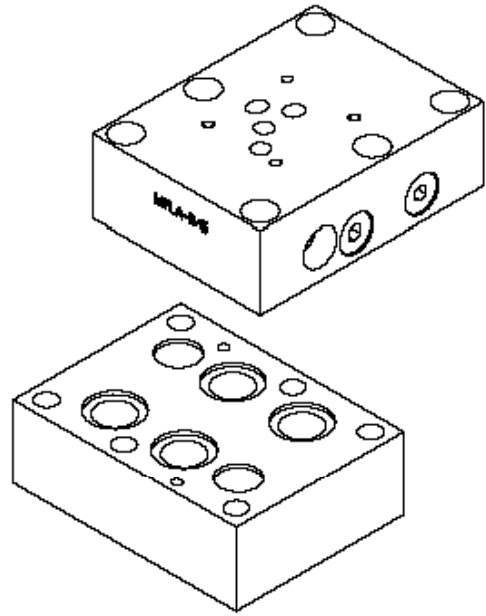
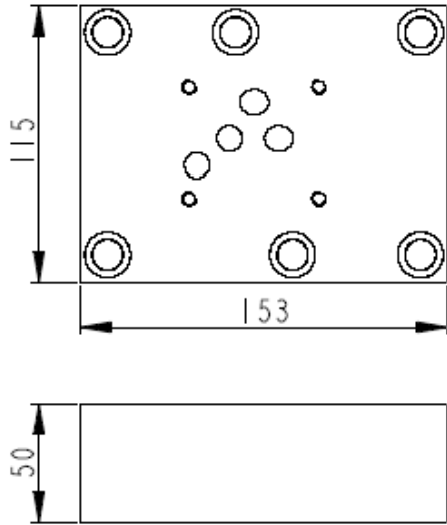
Code de désignation :

MR . A - 8 / 7

- MECABOR
- Plaque d' adaptation
- CETOP 8
- CETOP 7



MR.A-8/5



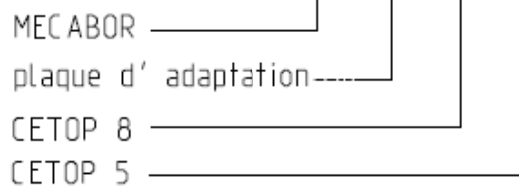
MR.A-8/5



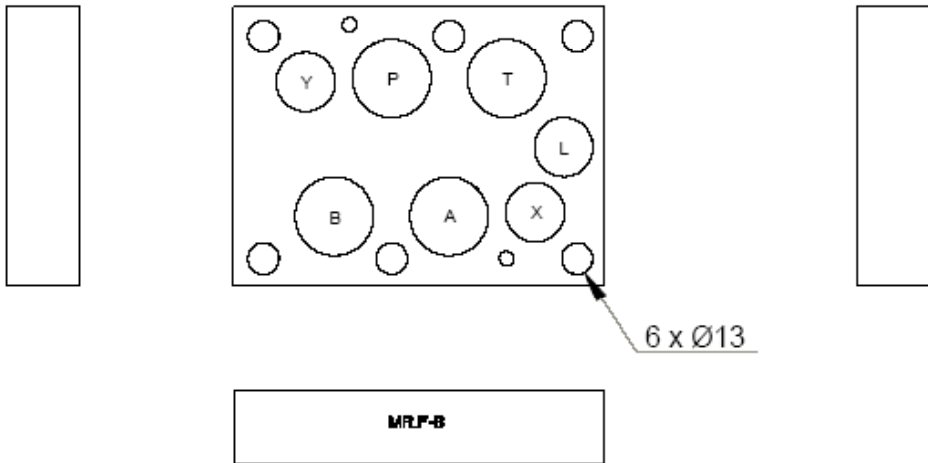
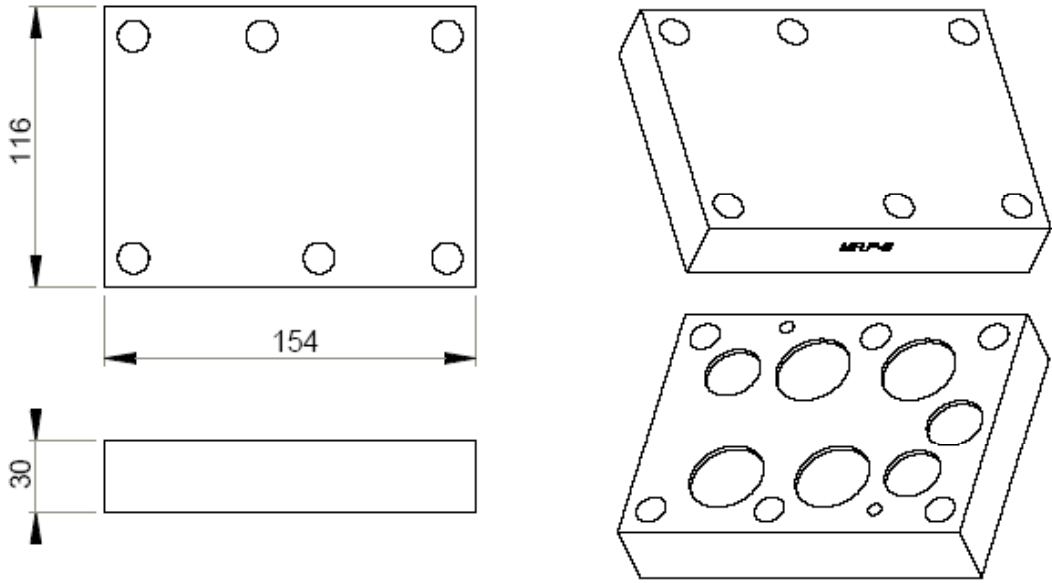
Caractéristiques Techniques

Matière	: Acier
Pression	: 300 bar maxi
Masse	: 5.70 kg
Fourniture	: joints et vis

Code de désignation : **MR . A - 8 / 5**



MR.F-8



MR.F-8



Caractéristiques Techniques	
Matière	: Acier 1.1167 _ Phosphatation
Pression	: 300 bar maxi
Poids	: 4.30 kg
Fourniture	: joints et vis

Code de désignation :

MR . F - 8

MECABOR

Plaque de fermeture

CETOP 8

