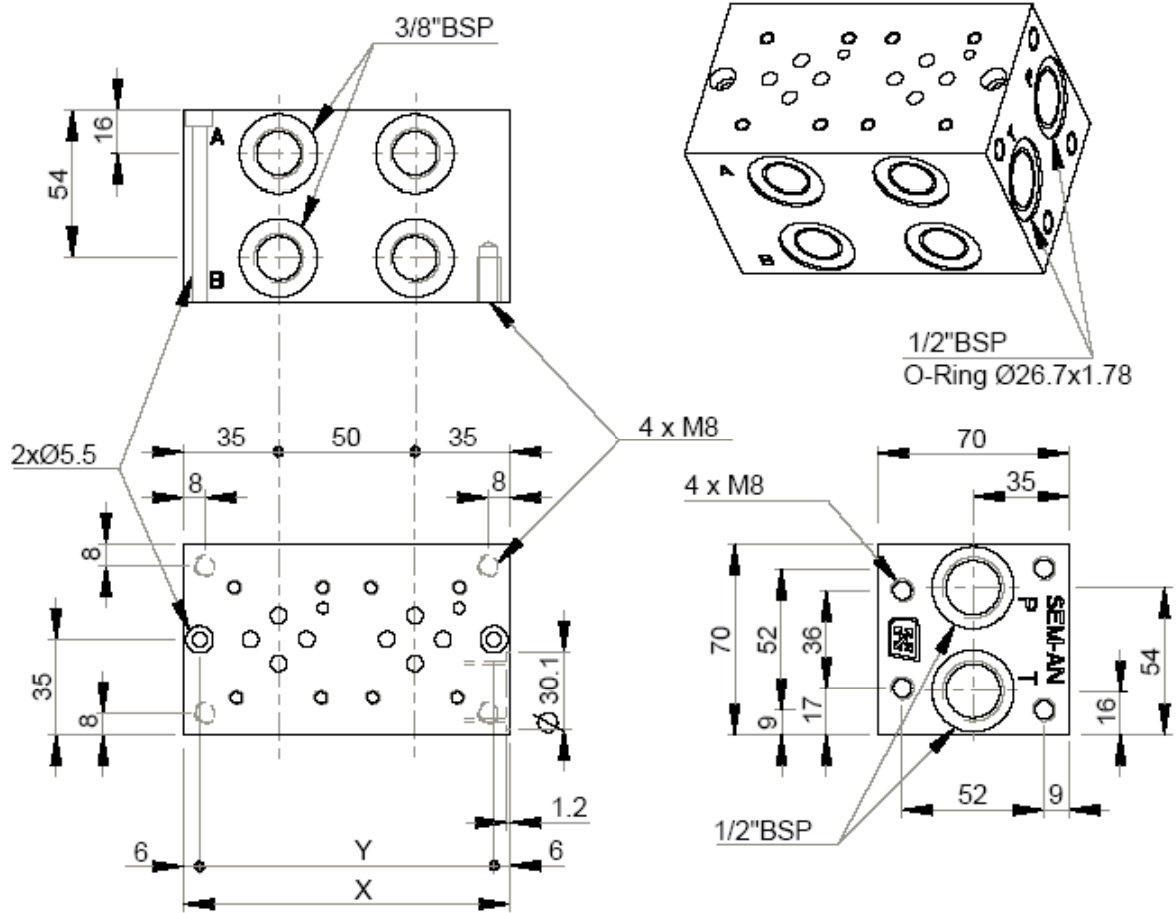




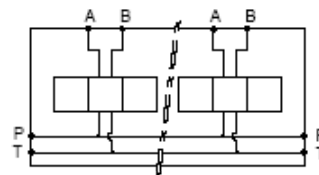
**NG06**



MR-3



Stations	X	Y	Fonte (kg)	Alu (kg)
1	70	58	2.10	0.80
2	120	108	3.60	1.40
3	170	158	5.10	2.00
4	220	208	6.60	2.60
5	270	258	8.10	3.20
6	320	308	9.60	3.80
7	370	358	11.10	4.40
8	420	408	12.60	5.00



**Caractéristiques Techniques**

Matière : Fonte EN-GJL-250 \_ Phosphatation  
 : Alu 2017 \_ Anodisation  
 Pression : 300 bar max (Fonte) - 250 bar max (Alu)  
 Débit : 60 L/mn max

Code de désignation :

**MR - 3 - \* . G**

MECABOR

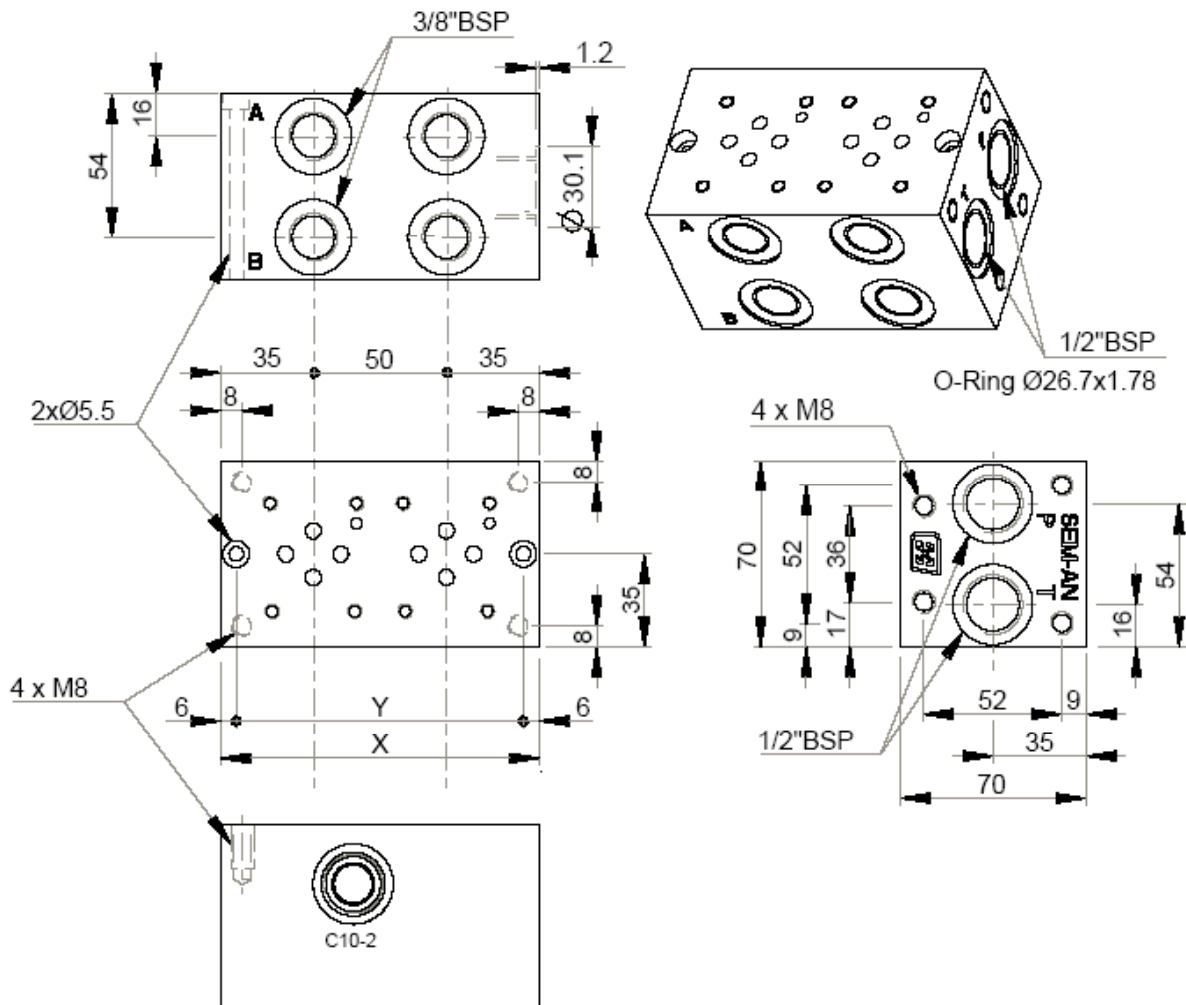
CETOP 3  
sorties latérales

G : sorties BSP

Nb de stations

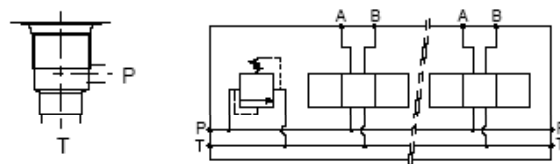


MR-3/C10-2



Stations	X	Y	(kg)
1	90	78	2.90
2	120	108	3.80
3	170	158	5.30
4	220	208	6.80
5	270	258	8.30
6	320	308	9.80
7	370	358	11.30
8	420	408	12.80

Cavité C10-2



**Caractéristiques Techniques**

Matière	: Fonte EN-GJL-250 _ Phosphatation
Pression	: 300 bar maxi
Débit	: 60 L/mn maxi

Code de désignation :

**MR - 3 - \* . G / C10-2**

MECABOR

CETOP 3  
sorties latérales

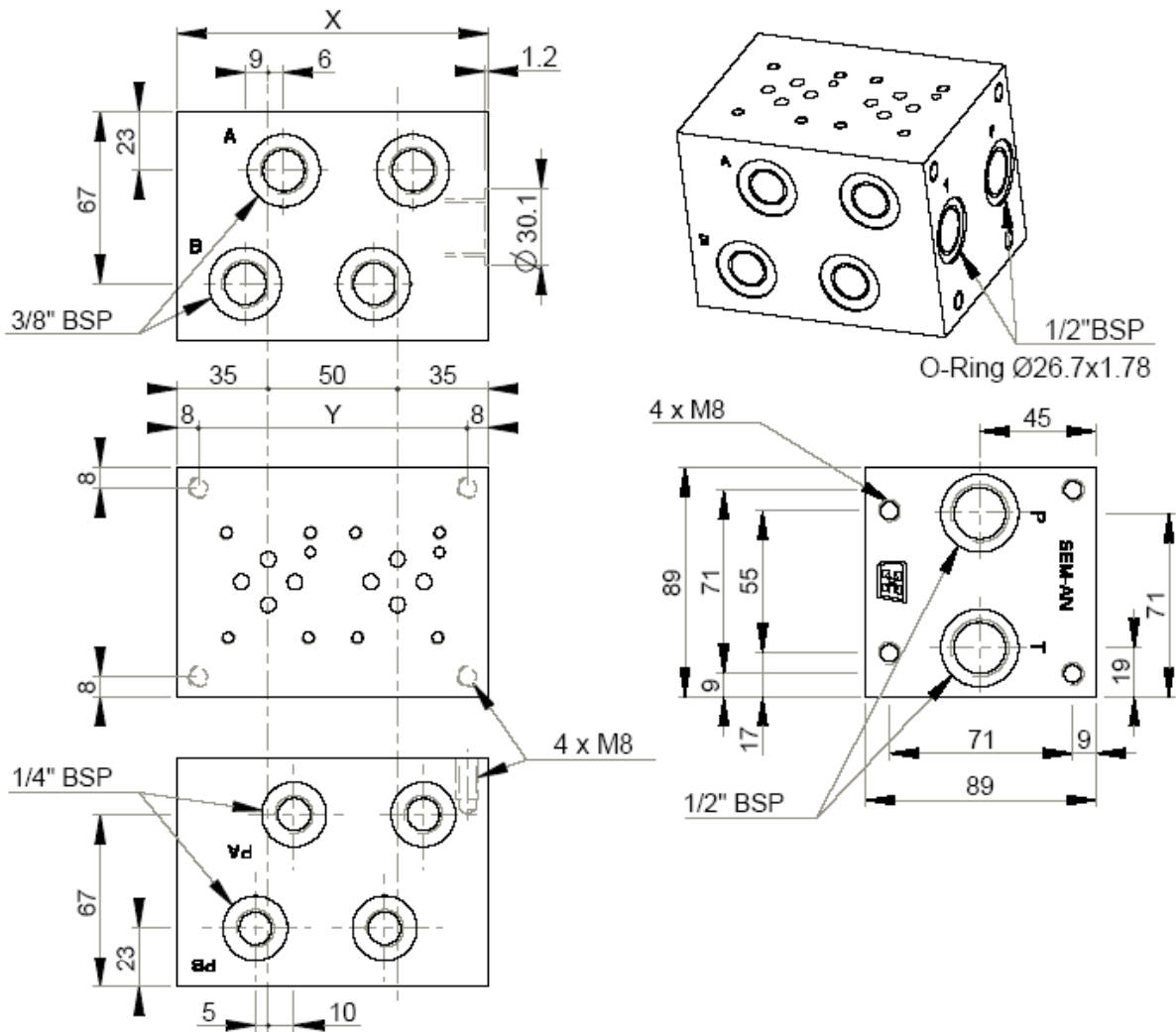
Nb de stations

Cavité

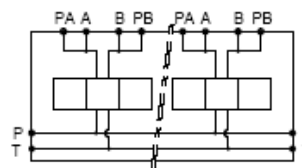
G : sorties BSP



MR-3/..P.AB



Stations	X	Y	(kg)
1	70	54	3.50
2	120	104	6.00
3	170	154	8.50
4	220	204	11.00
5	270	254	13.50
6	320	304	16.00
7	370	354	18.50
8	420	404	21.00



Caractéristiques Techniques	
Matière	: Fonte EN-GJL-250 _ Phosphatation
Pression	: 300 bar max
Débit	: 50 L/mn max

Code de désignation :

**MR - 3 - \* . G . P . AB**

MECABOR

CETOP 3  
sorties latérales

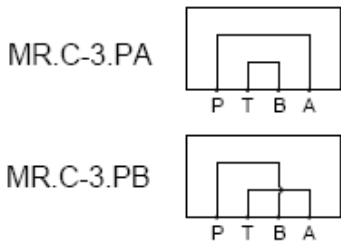
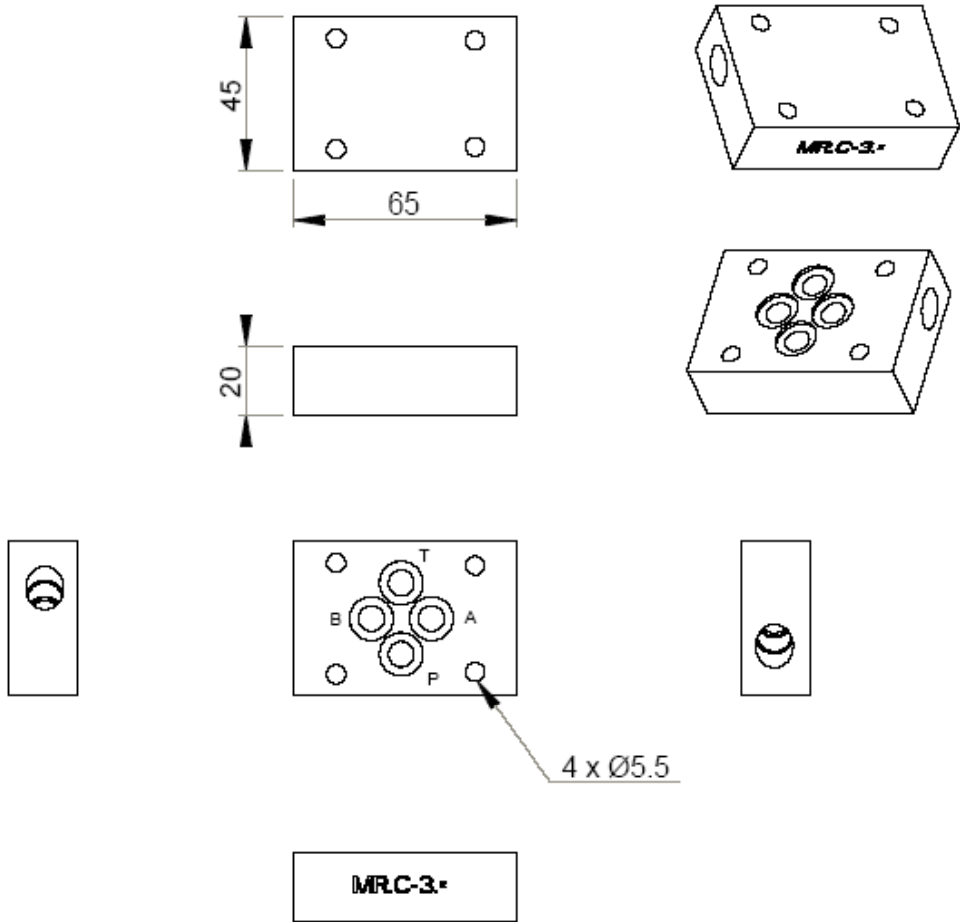
Nb de stations

Prises de pression  
sur A et B

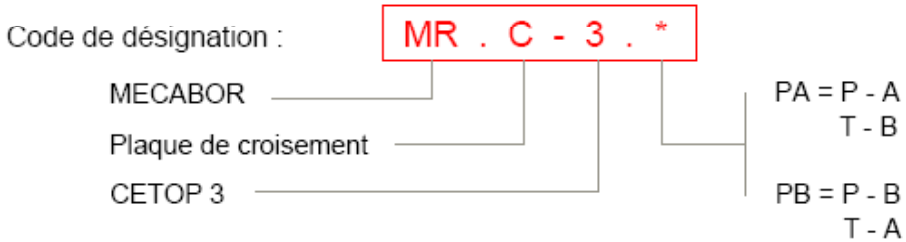
G : sortie BSP



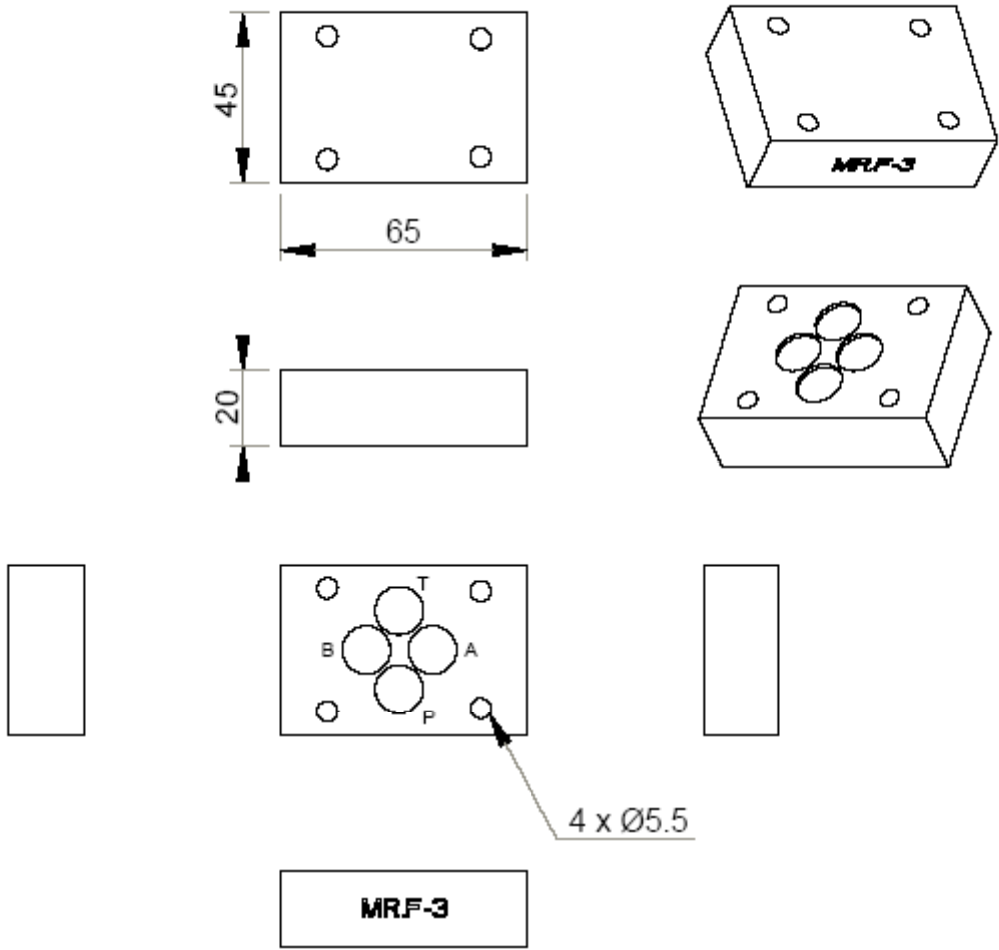
MR.C-3



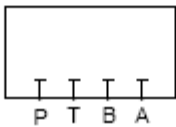
Caractéristiques Techniques	
Matière	: Acier 1.0736 _ Phosphatation
Pression	: 300 bar maxi
Poids	: 0.40 kg
Fourniture	: joints



MR.F-3



MR.F-3



Caractéristiques Techniques	
Matière	: Acier 1.0736 _ Phosphatation
Pression	: 300 bar maxi
Poids	: 0.46 kg
Fourniture	: joints et vis

Code de désignation :

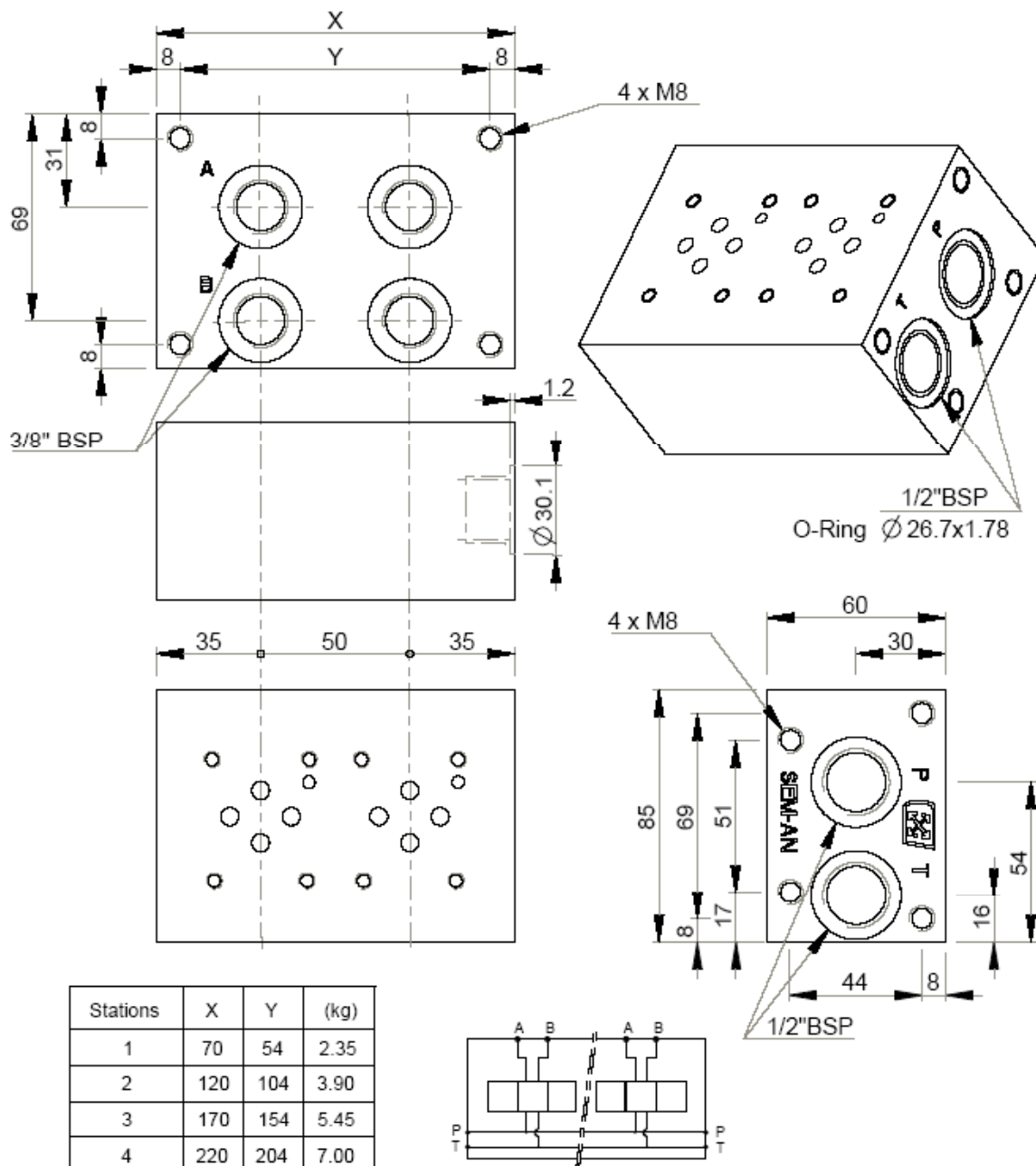
MR . F - 3

MECABOR

Plaque de fermeture

CETOP 3

MR.K-3



Stations	X	Y	(kg)
1	70	54	2.35
2	120	104	3.90
3	170	154	5.45
4	220	204	7.00
5	270	254	8.55
6	320	304	10.10
7	370	354	11.65
8	420	404	13.20

Caractéristiques Techniques	
Matière	: Fonte EN-GJL-250 _ Phosphatation
Pression	: 300 bar max
Débit	: 50 L/mn max

Code de désignation :

**MR . K - 3 - \* . G**

MECABOR

Sorties arrières

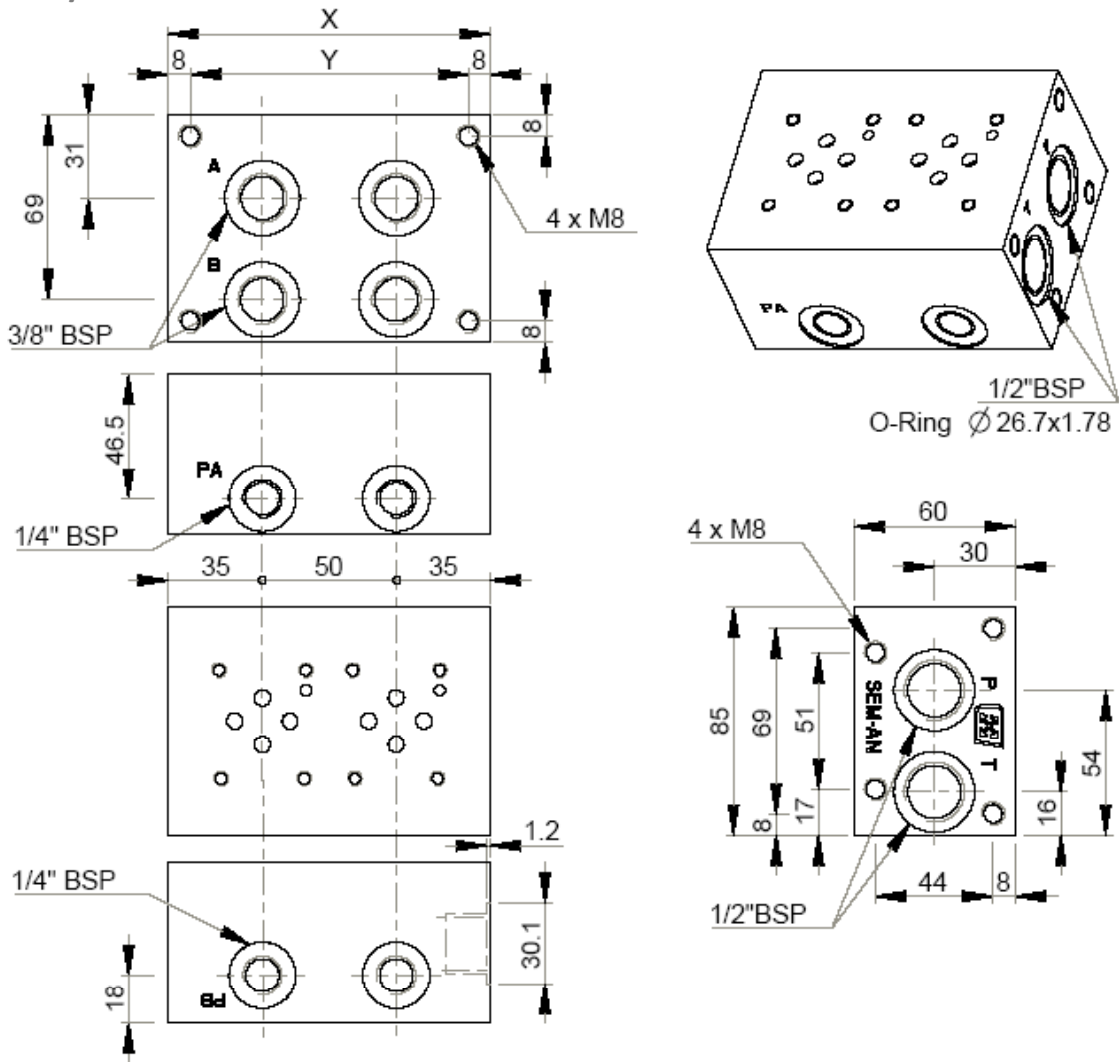
CETOP 3

G : sorties BSP

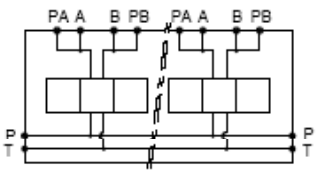
Nb de stations



MR.K-3/..P.AB



Stations	X	Y	(kg)
1	70	54	2.35
2	120	104	3.90
3	170	154	5.45
4	220	204	7.00
5	270	254	8.55
6	320	304	10.10
7	370	354	11.65
8	420	404	13.20



Caractéristiques Techniques	
Matière	: Fonte EN-GJL-250 _ Phosphatation
Pression	: 300 bar max
Débit	: 50 L/mn max

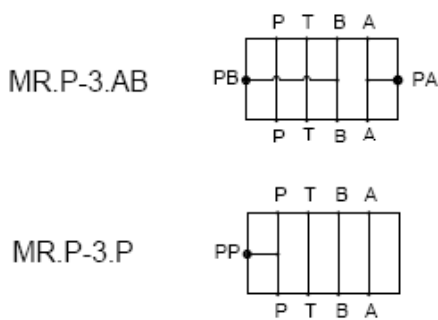
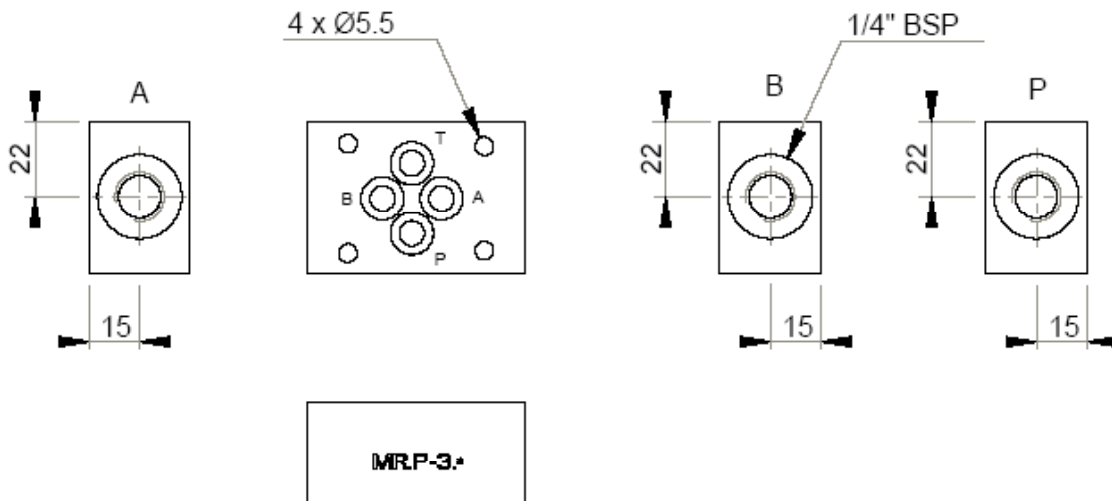
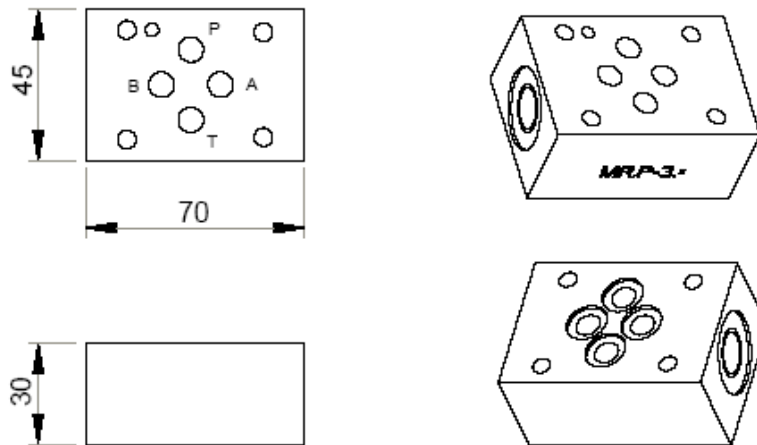
Code de désignation : **MR . K - 3 - \* . G . P . AB**

- MECABOR
- Sorties arrières
- CETOP 3
- Nb de stations
- Prises de pression sur A et B
- G : sorties BSP





MR.P-3



Caractéristiques Techniques	
Matière	: Acier 1.0736 _ Phosphatation
Pression	: 300 bar maxi
Poids	: 0.64 kg
Fourniture	: joints

Code de désignation : **MR . P - 3 . \* - 1/4" G**

MECABOR ————

Plaque prise de pression ————

CETOP 3 ————

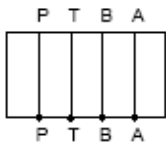
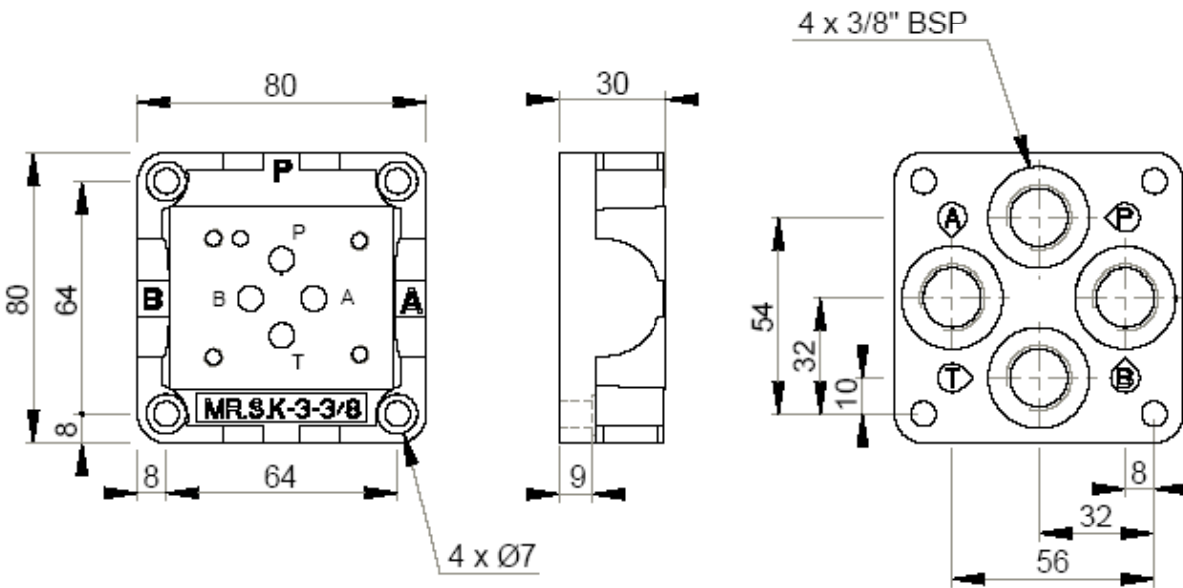
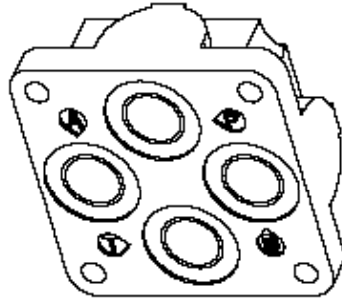
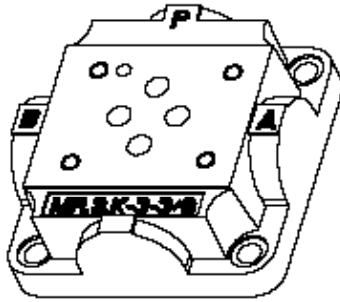
G : sorties BSP

P = prise sur P

AB = prises sur A et B



MR.S.K-3



**Caractéristiques Techniques**

Matière	: Fonte EN-GJS-400-15 _ Phosphatation
Pression	: 300 bar maxi
Débit	: 60 L/mn maxi
Poids	: 0.9 kg

Code de désignation :

**MR . S . K - 3 - 3/8" G**

MECABOR

Plaque de base

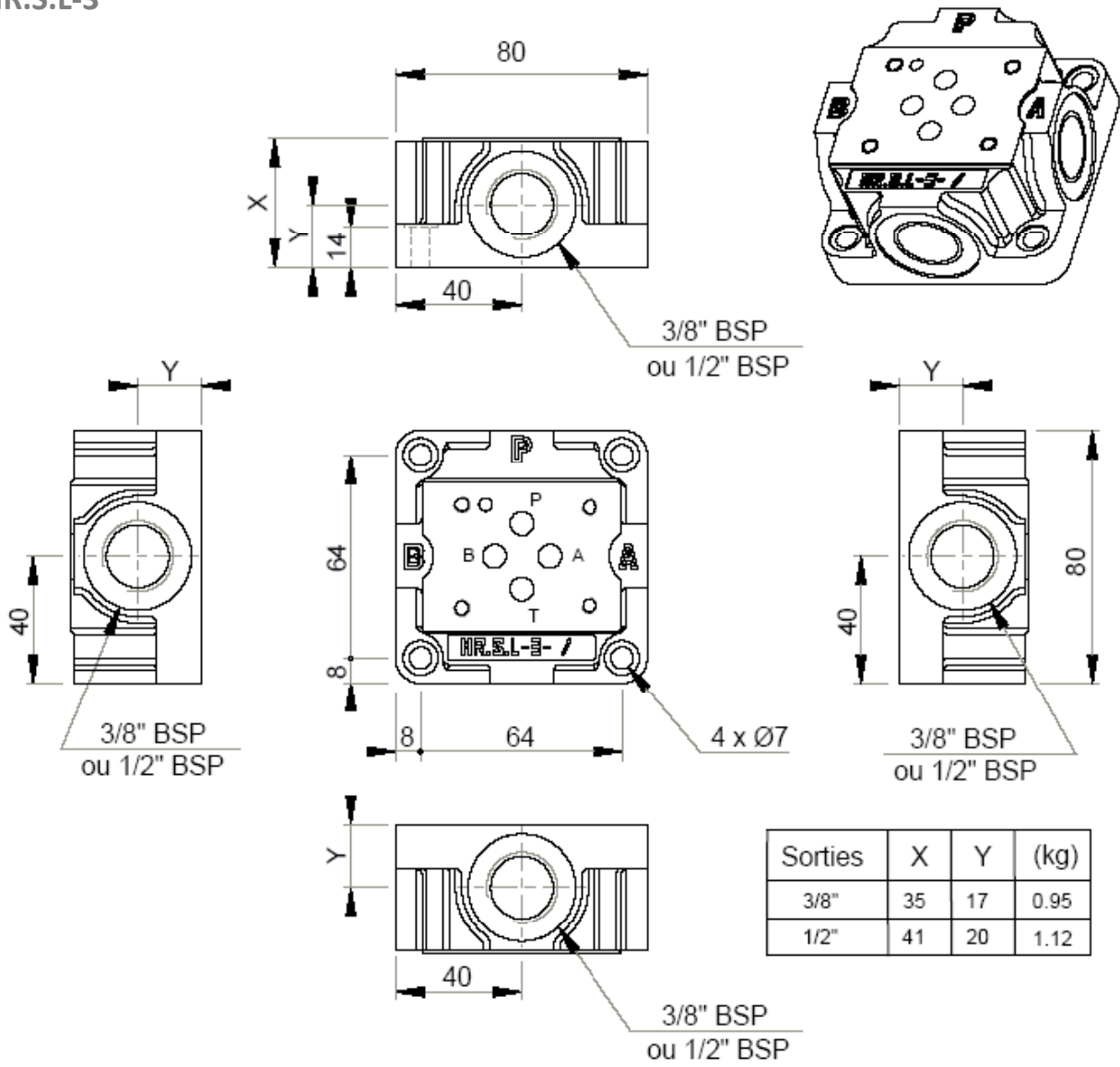
Sorties arrières

G : sorties BSP

CETOP 3



MR.S.L-3



Sorties	X	Y	(kg)
3/8"	35	17	0.95
1/2"	41	20	1.12



Caractéristiques Techniques	
Matière	: Fonte EN-GJS-400-15 _ Phosphatation
Pression	: 300 bar maxi
Débit	: 60 L/mn maxi (3/8" BSP) 80 L/mn maxi (1/2" BSP)

Code de désignation :

**MR . S . L - 3 - \* G**

